



Grupo
Heliconorte

Fabricantes y distribuidores de
productos para la evacuación de
humos, ventilación y climatización

Chimeneas modulares metálicas de doble pared: INOX-INOX / INOX-GALVA



**VENTA DIRECTA
SIN INTERMEDIARIOS**
*Nos permite fabricar
más rápido
y mucho más barato*



CE Producto certificado
según norma
UNE EN 1856-1:2004

Chimeneas Modulares de doble pared Clásicas

DESCRIPCIÓN

Heliconorte fabrica una amplia gama de chimeneas modulares en diversos diámetros, con acabados que pueden combinar, según aplicaciones, el acero inoxidable y la chapa galvanizada.



PRINCIPALES VENTAJAS DE LA CHIMENEA "HELICONORTE":

- 1) Abrazadera de unión.** El cierre de la chimenea "Heliconorte" permite un montaje sencillo, rápido y regulable. No necesita ningún tipo de herramienta para ser ajustado, es autoajutable.
- 2) Ausencia de puente térmico** en las uniones de las paredes interiores y exteriores.
- 3) Sistema de unión (Machihembrado).** El sistema de unión permite que las piezas encajen entre sí 4,5 cm. Además, dispone de una abrazadera muy ancha que al abrazar las 2 partes genera una superficie tal que le proporciona una gran rigidez a la chimenea.
- 4) Aislamiento de calidad.** Compuesto por lana de roca de alta densidad.

TRAMOS Y ACCESORIOS



Tramo recto



Tramo extensible



Té a 90°/60°



Tapa para té con drenaje



Codos a 30°/45°



Módulo de análisis de combustión



Adaptador a caldera



Cono de salida libre



Caperuza plana



Cubreaguas



Soporte mural de carga



Abrazadera de unión



Abrazadera mural



Abrazadera de vientos



Abrazadera de forjado

CARACTERÍSTICAS

TIPOS DE FABRICACIÓN	DIÁMETRO INTERIOR	CALIDAD MATERIALES		TIEMPO DE ENTREGA	INSTALACIÓN
		Pared interior	Pared exterior		
INOX-INOX	125 a 500	Aisi-304	Aisi-304	EN STOCK HASTA Ø 300	INTERIOR Y EXTERIOR
INOX-INOX	125 a 500	Aisi-304	Aisi-316	CONSULTAR	
INOX-INOX	125 a 500	Aisi-316	Aisi-304	CONSULTAR	
INOX-GALVA	200 a 500	Aisi-304	GALVANIZADO	EN STOCK HASTA Ø 300	INTERIOR
INOX-GALVA	200 a 500	Aisi-316	GALVANIZADO	CONSULTAR	
GALVA-GALVA	200 a 500	GALVANIZADO	GALVANIZADO	CONSULTAR	

APLICACIONES

INOX-INOX INOX-GALVA

Por tipo de combustible: Sólido, Líquido y Gaseoso.

Por tipo de generador: Calderas individuales, Calderas colectivas tipo shunt, Calderas de condensación, Calderas de biomasa, Grupos electrógenos...

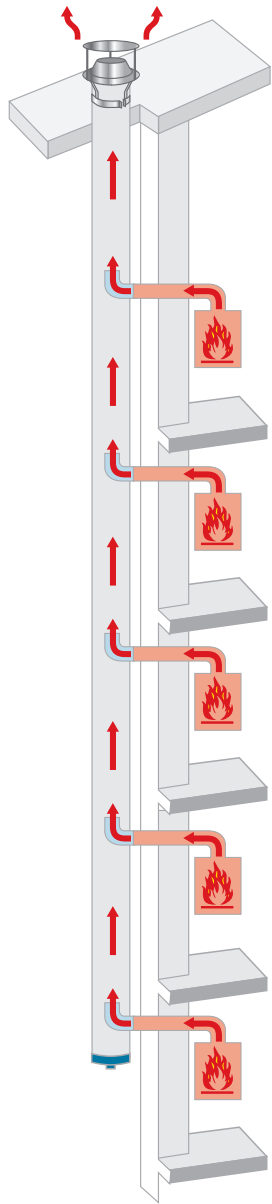
GALVA-GALVA

Para extracción de humos de campanas industriales de cocina que requieran un aislamiento térmico y acústico.

Chimeneas modulares colectivas "Helicoshunt"



Para Calderas Estancas (Sólo Expulsión)



MODALIDADES	
 <p>Inox-Inox Pared interior y exterior en inoxidable</p> <p>Para instalaciones EXTERIORES</p>	 <p>Inox-Galva Pared interior en inoxidable y pared exterior en galvanizado</p> <p>Para instalaciones INTERIORES</p>



Características

- Sólo se pueden conectar calderas del mismo tipo y combustible.
- Se conectará una sola caldera por planta.
- Se conectarán como máximo 10 calderas.
- La toma de aire se puede hacer a través de otro conducto independiente o desde el exterior.

Uso

- Para evacuación de humos de la combustión de calderas estancas.
- Adecuado para viviendas colectivas.

Elementos por planta

- Un Tramo extensible (LG: 750-1.200 mm.)
- Un tramo (LG: 1m.)
- Una Te con ramal de conexión (LG: 1m.)
- Una abrazadera de forjado



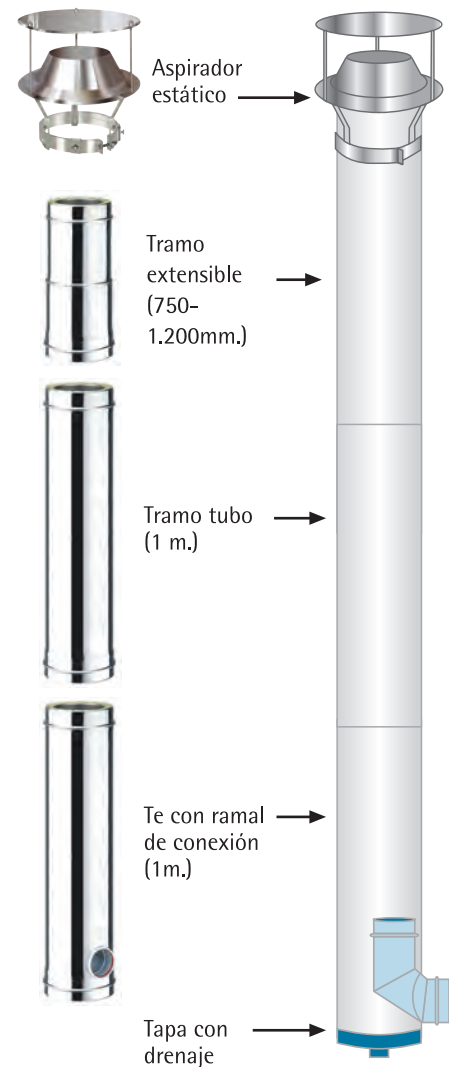
Elementos por columna

- Tapa con drenaje
- Aspirador estático*



* Existen diferentes soluciones para los remates finales (solicite nuestro catálogo)

ELEMENTOS



CÁLCULO SIMPLIFICADO (Tabla de selección de diámetros según número de calderas)						
Nº calderas	20.000Kcal / 24KW		25.000Kcal / 29KW		30.000Kcal / 35KW	
	Ø Principal	Ø Salida caldera	Ø Principal	Ø Salida caldera	Ø Principal	Ø Salida caldera
2	150	60/80	150	60/80	150	60/80
3	150	60/80	200	60/80	200	60/80
4	200	60/80	200	60/80	200	60/80
5	200	60/80	200	60/80	200	60/80
6	200	60/80	250	60/80	200	60/80
7	200	60/80	250	60/80	250	60/80
8	250	60/80	250	60/80	250	60/80
9	250	60/80	250	60/80	250	60/80
10	250	60/80	250	60/80	250	60/80

NOTA:

Los resultados de esta tabla están tomados según unos datos de partida; cualquier modificación de estos datos (altura, temperatura, presión...) puede suponer una modificación del resultado del diámetro a instalar.



Grupo
Heliconorte

HELICONORTE S.L.

Polígono Industrial Noáin-Esquiros, C/P, Nave 11
31110 Noáin, Navarra (España)
T 948 31 81 51 | F 948 31 26 89
info@heliconorte.com

www.heliconorte.com